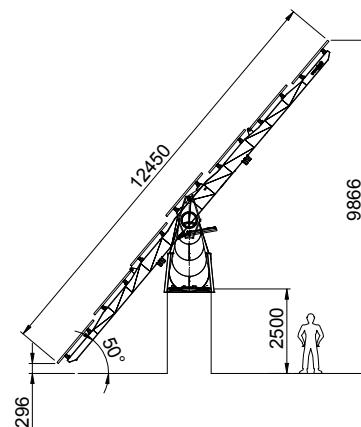
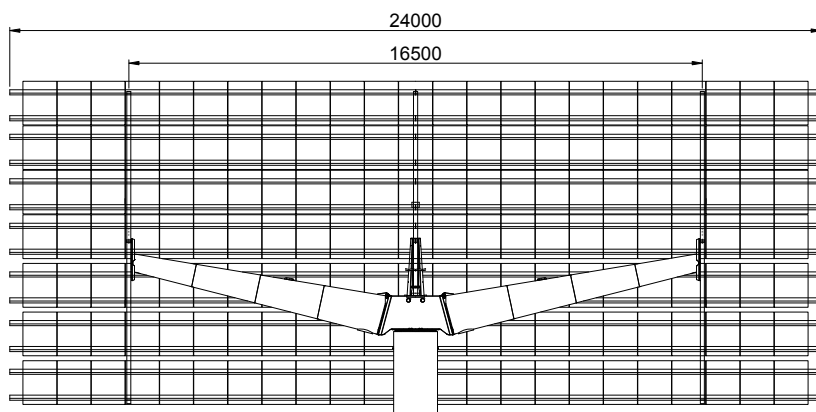


**Seguidor solar 2 ejes de 265 m²
Modelo V10-24 M_EXP**



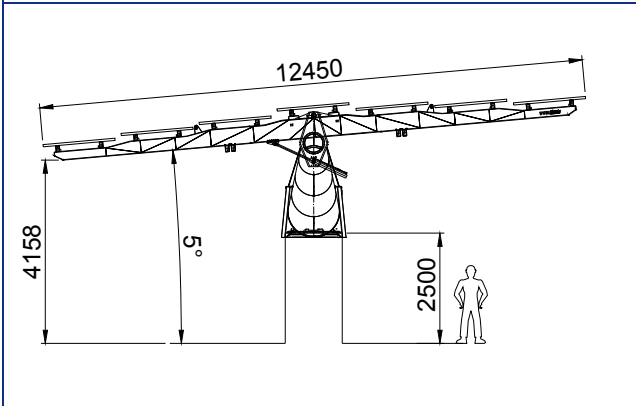
UNA GAMA DE VENTAJAS COMPETITIVAS

Nuestro objetivo es garantizarle la **mayor libertad y flexibilidad** al diseñar su proyecto solar, incrementando su producción con la mayor rapidez y sencillez tecnológica.

Ventajas estructurales	Otras ventajas
<ul style="list-style-type: none"> - Seguidor de baja altura y reducido impacto visual : - Disminución del número de seguidores para la misma potencia. - Optimización del espacio ocupado al aumentar la densidad de potencia del parque. - Ahorro en infraestructuras: zapatas, cableados, zanjas... - Mayor fiabilidad y robustez del sistema de control con relación a otras alternativas de menor tamaño. - Rapidez de montaje y puesta a punto al reducir el número de máquinas instaladas. - Disminución importante del valor total del mantenimiento en la vida útil del parque en comparación a soluciones basadas en máquinas de menor tamaño. 	<ul style="list-style-type: none"> - Sistema de seguimiento astronómico para una mayor precisión de enfoque. - Mínimo consumo por máquina - Seguimiento independiente y no sujeto a fluctuaciones de la red: autonomía de dos días asegurada por carga de una batería, en el interior del seguidor. - Sistema de orientación mediante disco y pinza de freno tractora. - Disponible monitorización del seguimiento
<p>Ventajas de diseño</p>	
<p>Disposición de filas de paneles a diferentes niveles y a dos vertientes:</p> <ul style="list-style-type: none"> - Mejor ventilación de los paneles, lo que aumenta su eficiencia y vida útil. - Perfecta estabilidad del conjunto y mejorado coeficiente de resistencia al viento de la máquina, por el diseño escalonado de la parrilla. <p>Brazos autoventilados:</p> <ul style="list-style-type: none"> - Elementos con entrada de aire que permiten disipar el calor generado por los componentes de la máquina. 	
<p style="text-align: center;">EFECTO DEL SEGUIDOR EN LA EFICIENCIA DEL INVERSOR</p> <p>El seguidor afecta positivamente a la ganancia total del conjunto, haciendo trabajar al inversor durante un mayor tiempo posible con mejor rendimiento.</p>	
<p style="text-align: center;">Garantía de 2 años en componentes</p> <p>También ofrecemos la formación de su responsable de obra en el mantenimiento de las máquinas. Contacte con nosotros.</p>	

Características físicas		
Configuración (filas - longitud)	6-7 filas – 24 m	
Área (variable en función del panel)	Hasta 265 m ²	
Ángulo de inclinación regulable	De 5° a 50°	
Barrido azimutal	250° (recorrido completo del sol)	
Tipo de seguimiento	Azimutal.	Automatizado. Precisión ± 3°.
	Inclinación segundo eje.	Automatizado. Cilindros hidráulicos comandados por centralita. Precisión ± 3°.
Consumo energético anual	aprox 160 kWh/año	
Temperatura de funcionamiento	-10°C / +50°	

Características mecánicas	
Resistencia al viento	Estructura calculada para resistir 160 km/h en posición de seguridad.
Peso de la estructura sin paneles	8500 kg
Sistema de tracción	Pinza tractora hidráulica
Dimensión de cimentación.	Tipo profunda : 8 -10 m ³ (dependiendo del coeficiente k del terreno) Tipo por gravedad: 23.7 m ³ (para $\sigma > 2\text{kg/cm}^2$)

Seguridades del sistema: nuestra obligación primaria				
Garantizado deslizamiento sin rotura ante vientos fuertes. Reducción de los esfuerzos estructurales y de las tensiones de la máquina en caso de viento.				
Ráfagas de viento	Cada seguidor cuenta con entrada digital de señal de alarma de viento para llevarlo a posición de seguridad.			
	<table border="1"> <tr> <td rowspan="2">En posición horizontal</td> <td>Automático ante vientos superiores a 50 km./h.</td> </tr> <tr> <td>Automático al final del día (protección nocturna.)</td> </tr> </table>	En posición horizontal	Automático ante vientos superiores a 50 km./h.	Automático al final del día (protección nocturna.)
	En posición horizontal		Automático ante vientos superiores a 50 km./h.	
Automático al final del día (protección nocturna.)				
<p>En las peores condiciones (viento a sotavento) y en caso de fallo de las seguridades del parque, la estructura metálica puede soportar hasta 108km/h (norma NBE-AE 88).</p> <p>El sistema de seguimiento solar mantiene la posición del seguidor en acimutal hasta un máximo de 50km/h, a partir de esta velocidad puede deslizarse como medida adicional de seguridad ante vientos fuertes.</p>				

Los seguidores ADES tienen el marcado CE y se hallan en conformidad con las siguientes directivas Europeas: Directiva de construcción de máquinas 98/37 CE · Normativa 73/23 CE de Baja Tensión · Compatibilidad Electromagnética según 89/333 CEE. – Cargas de viento según NBE-AE-88 - Estructura metálica según Normativa NBE-EA95

DISEÑO PROPIO BAJO PATENTE P200402167